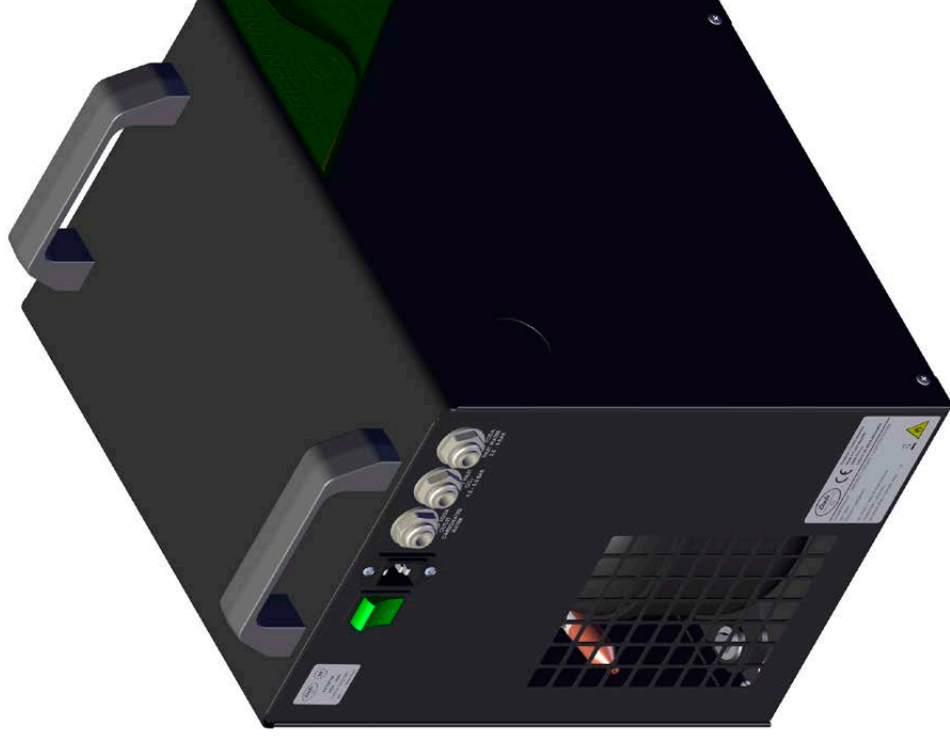


NÁVOD

MANUAL



CZECH UP YOUR BEER
COOLING AND DISPENSING SYSTEMS

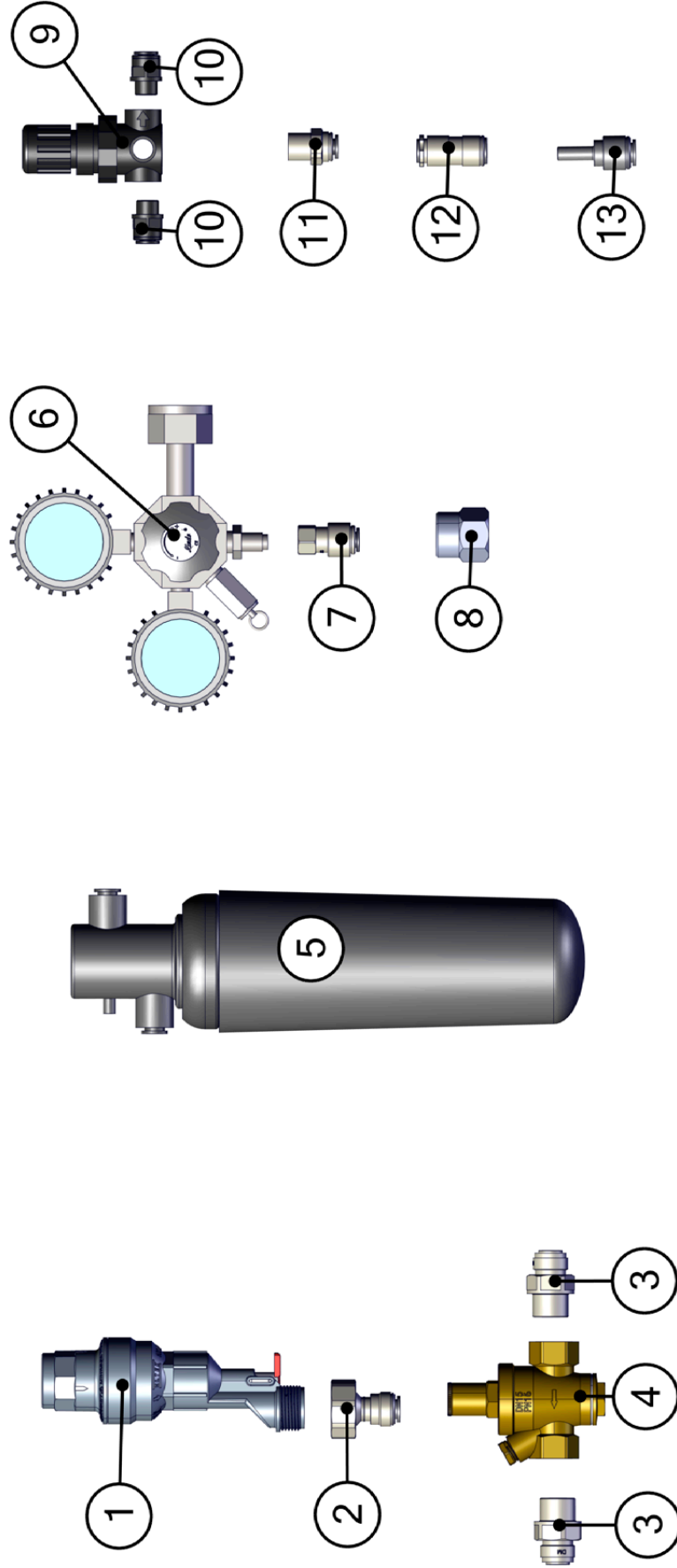


Number 076-2026 REV00 Valid 2026-03-01

PROPOJENÍ SODA PYGMY 25+PŘÍSLUŠENSTVÍ CONNECTING SODA PYGMY 25+ACCESSORIES

LINDR.CZ S.P.A.
CHLADICÍ A VÝTĚPNÍ TECHNIKA

Příslušenství / Accessories



1	Aquastop	8	Red. Tr21 x G3/4 FM Sodastream
2	JG F 3/4 x 9,5mm	9	Regulátor (G1/4) Norgren / Regulator (G1/4) Norgren
3	DM M 1/2 x 9,5mm	10	JG M 1/4 x 8mm
4	Red. ventil na vodu - 3bar / Valve - 1/2 - preset 3bar	11	JG M 5/16 x 3/8
5	Vodní filtr / Water filter	12	JG SS přímá 8 x 8mm / JG SS straight SS 8x8mm
6	Redukční ventil CO ₂ / Reducer valve CO ₂	13	JG přímá vsuvka 9,5 x 8mm / JG straight insert 3/8x5/16
7	JG F 7/16 x 8mm		

Propojení a tlakování / Connection and Pressurisation

CZ

1. Vodovodní přípojka
2. Aqua Stop (1)
3. JG F 3/4 x 9,5mm (2)
4. Vodní filtr (5)
5. DM M 1/2 x 9,5mm (3)
6. Red. ventil na vodu - 3bar (4)
7. Hadice voda 9,5mm
8. Redukční ventil CO2 (6)
9. JG F 7/16 x 8mm (7)
10. CO2 lahev (možnost)
11. Hadice CO2
12. Red. Tr21 x G3/4 FM Sodastream (8)
13. Sodastream lahev
14. SODA PYGMY 25
15. JG přímá vsuvka 9,5 x 8mm (13)
16. Hadice soda 8mm
17. Regulátor (G1/4) Norgren
18. JG SS přímá 8 x 8mm (12)
19. Stojan Tube One

i CO2 musí být puštěno do zařízení dříve než voda /nápoj.

i Max. teplota vstupní vody (nápoje) 25 °C.

⚠ POZOR: Pokud se objeví netěsnost, zařízení vypněte. Případnou netěsnost na vedení opravte. Pokud se netěsnost projeví uvnitř zařízení nebo si nevíte rady, kontaktujte servis.

i **POZNÁMKA:** Při připojení zařízení na stojan s kohoutem, záleží na délce a průměru vedení. Čím je délka vedení kratší a průměr hadic menší, tím je sodová voda kvalitnější.

Stojan Tube One/Stand Tube one

EN

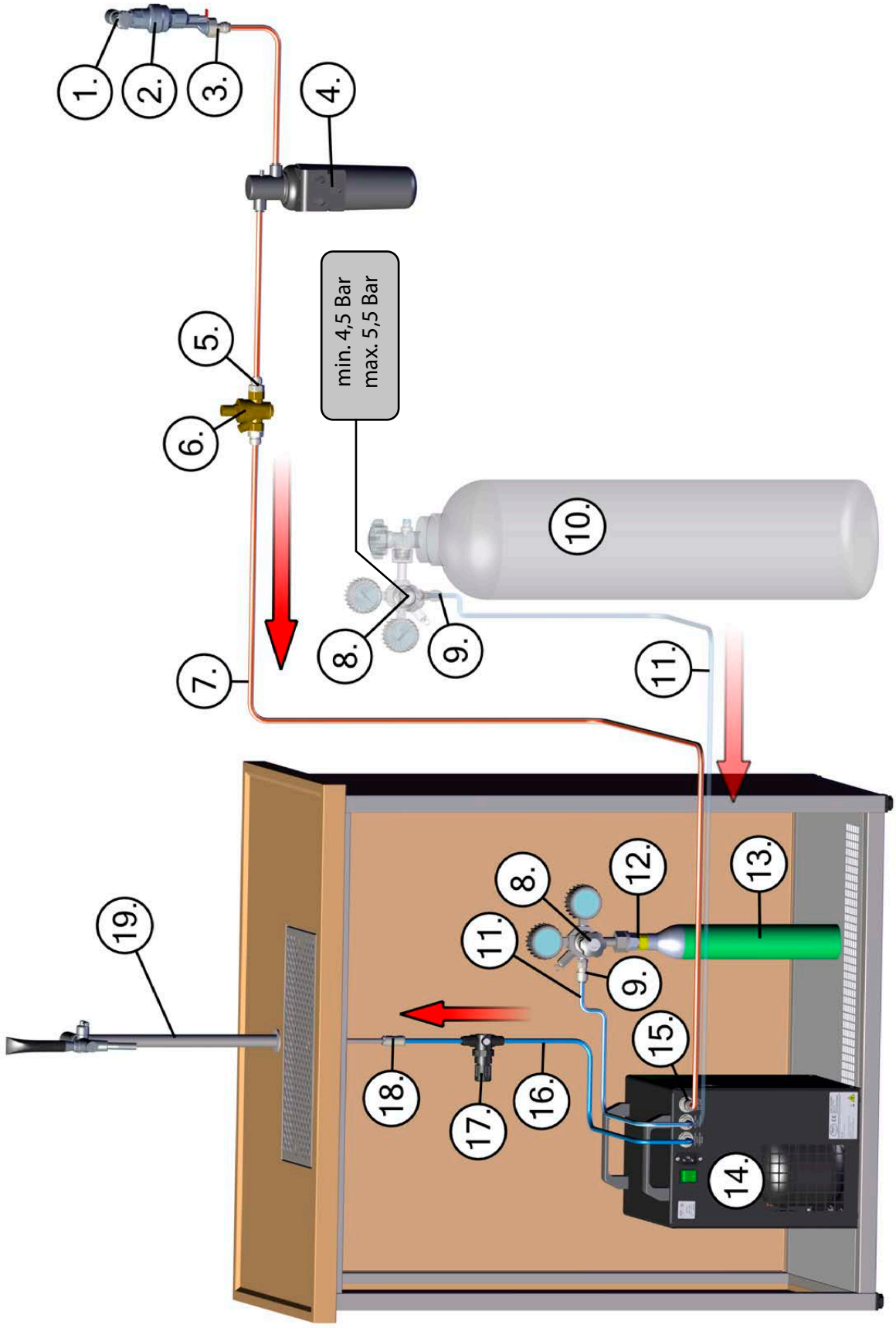
1. Main water connection
2. Aqua Stop (1)
3. JG F 3/4 x 9,5mm (2)
4. Water Filter (5)
5. DM M 1/2 x 9,5mm (3)
6. Valve - 1/2 - preset 3bar (4)
7. Hose water 9,5mm
8. Reducer valve CO2 (6)
9. JG F 7/16 x 8mm (7)
10. CO2 bottle (possibility)
11. Hose CO2
12. Reduction for sodasteram bottle (8)
13. Sodastream bottle
14. SODA PYGMY 25
15. JG straight insert 9,5 x 8mm (13)
16. Hose soda 8mm
17. Regulator (G1/4) Norgren
18. JG SS straight SS 8x8mm (12)
19. Stand Tube One

i CO2 must be introduced into the device sooner than water/beverage.

i Max. inlet water temperature (beverages) 25 °C.

⚠ WARNING: If you discover a leak, turn off the device. Fix any leaks found on the tubing. If a leak is found inside the device or you are unsure how to proceed, contact a service centre.

i **NOTE:** When connecting the machine to a stand with tap, the line length and diameter are very important. The shorter the line length and the smaller the hose diameter, the better the soda water.



Propojení a tlakování / Connection and Pressurisation

CZ

1. Vodovodní přípojka
2. Aqua Stop (1)
3. JG F 3/4 x 9,5mm (2)
4. Vodní filtr (5)
5. DM M 1/2 x 9,5mm (3)
6. Red. ventil na vodu - 3bar (4)
7. Hadice voda 9,5mm
8. Redukční ventil CO₂ (6)
9. JG F 7/16 x 8mm (7)
10. CO₂ lahev (možnost)
11. Hadice CO₂
12. Red. Tr21 x G3/4 FM Sodastream (8)
13. Sodastream lahev
14. SODA PYGMY 25
15. JG přímá vsuvka 9,5 x 8mm (13)
16. Hadice soda 8mm
17. JG M 5/16 x 3/8 (11)
18. Vod. baterie

i CO₂ musí být puštěno do zařízení dříve než voda /nápoj.

i Max. teplota vstupní vody (nápoje) 25 °C.

⚠ POZOR: Pokud se objeví netěsnost, zařízení vypněte. Případnou netěsnost na vedení opravte. Pokud se netěsnost projeví uvnitř zařízení nebo si nevíte rady, kontaktujte servis.

i **POZNÁMKA:** Při připojení zařízení na stojan s kohoutem, záleží na délce a průměru vedení. Čím je délka vedení kratší a průměr hadic menší, tím je sodová voda kvalitnější.

EN

Vod. baterie třicestná/Three flow Kitchen faucet

1. Main water connection
2. Aqua Stop (1)
3. JG F 3/4 x 9,5mm (2)
4. Water Filter (5)
5. DM M 1/2 x 9,5mm (3)
6. Valve - 1/2 - preset 3bar (4)
7. Hose water 9,5mm
8. Reducer valve CO₂ (6)
9. JG F 7/16 x 8mm (7)
10. CO₂ bottle (possibility)
11. Hose CO₂
12. Reduction for sodasteram bottle (8)
13. Sodastream bottle
14. SODA PYGMY 25
15. JG straight insert 9,5 x 8mm (13)
16. Hose soda 8mm
17. JG M 5/16 x 3/8 (11)
18. Kitchen faucet

i CO₂ must be introduced into the device sooner than water/beverage.

i Max. inlet water temperature (beverages) 25 °C.

⚠ WARNING: If you discover a leak, turn off the device. Fix any leaks found on the tubing. If a leak is found inside the device or you are unsure how to proceed, contact a service centre.

i **NOTE:** When connecting the machine to a stand with tap, the line length and diameter are very important. The shorter the line length and the smaller the hose diameter, the better the soda water.

