



NÁVOD NA POUŽITÍ CHLAZENÍ S VÝROBOU SODOVKY

S O F T S T R E A M



SOFT stream

Průtočné suché chlazení s výrobou sodovky

TECHNICKÉ ÚDAJE

Napájení: 230V/50Hz

Typ	Váha [kg]	Chl. Výkon [l/h]	Počet nápojů	Rozměry šxhxv [mm]
SOFT stream	20	17	4	250x417x444

POPIS A POUŽITÍ

Výrobníky sodové vody **SOFT stream** je určen k chlazení, sycení a stáčení pitné vody. Výrobníky stáčí sycenou vodu, jemně sycenou, chlazenou a nechlazenou vodu.

Dávkování vody je ovládáno pomocí tlačítek s přiřazenými symboly.

Symbols pro stáčení vody:



Nechlazená
voda



Chlazená
voda



Chlazená
jemně perlivá
voda



Chlazená
sodová voda

Přístroj je tzv. „suché chladiče“ = výměníkem chladu je hliníkový blok. Jako chladivo je použito R600. Plášť, výparník a vlnovce jsou vyrobeny z nerezové oceli.

Prívody vody a CO₂ jsou na spodní straně zařízení, což umožňuje vést přívodní hadice z libovolného směru. Součástí výrobku je i odkapová miska.

ZAPOJENÍ A ZPROVOZNĚNÍ

1. Zařízení zapojte dle schématu zapojení. Schéma je pouze ilustrační, zapojení se může u jednotlivých modelů mírně lišit.
2. Nastavte tlak na přívodu plynu CO₂ na hodnotu cca 4 bar. Otevřete hlavní přívod vody.
3. a) Po zkontrolování těsnosti přívodů vody a plynu připojte zařízení k el. proudu zastrčením vidlice do el. zásuvky. Chladicí agregát se ihned rozběhne a cca po 5 minutách nachlazení hliníkového bloku se automaticky vypne (dále se zapíná, vypíná a udržuje teplotu nastavenou termostatem zcela automaticky). Vysokotlaké čerpadlo začne doplňovat vodu do saturátoru. Po dosažení určité hladiny čerpadlo automaticky vypne a zařízení je připraveno k trvalému provozu.
c) Ihned po sepnutí hlavního vypínače stiskněte libovolný symbol vody tak, aby z výdejního ventilu proteklo alespoň malé množství vody.
5. Příklad je připraven k používání.

POZOR:

Zařízení je vybaveno ochranou čerpadla proti chodu naprázdno. Tato ochrana odpojí čerpadlo v případě přerušení dodávky vody, aby nedošlo k jeho poškození. Po dosažení správného tlaku by měl přístroj znovu sepnout všechny své funkce.

Restart se provádí vypnutím a zapnutím přístroje.

OBSLUHA, ČIŠTĚNÍ A ÚDRŽBA

Obsluha spočívá v běžném čepování vody pomocí příslušných spínačů daných zařízení.

Teplotu vody je možné měnit v rozsahu 5 – 12 °C pomocí termostatu umístěného uvnitř přístroje.

Údržba spočívá v občasné vyčištění lamel kondenzátoru (stlačeným vzduchem nebo kartáčem). Plášť zařízení ošetřujte běžnými neagresivními saponátovými prostředky. Nepoužívejte prostředky a pomůcky, jenž by mohli povrchy mechanicky poškodit.

Dle potřeby sanitovat chemickým čištěním okruhu.

Doporučujeme se řídit metodickým doporučením Státního zdravotního ústavu SZU sekr. 401/2009.

Po jakékoli delší stagnaci vody v přístroji by měla být voda odpuštěna nejméně v objemu rovnajícím se objemu zásobníků a hadic.

Frekvence výměny filtrační vložky je odvislá od míry používání přístroje (minimálně však 1x za 3 měsíce).

Výměnu filtrů, sanitace a odvápnění doporučujeme přenechat odborným firmám.

Pro čištění odkapních misek a nerezových částí přístroje nepoužívejte prostředky s vysokým obsahem chloru nebo fluoru. V odkapní misce nesmí setrvávat slaná voda. Vhodným přípravkem pro čištění jsou běžné saponáty k domácímu použití pro mytí nádobí. Při použití jiných, či agresivních prostředků je důležité tyto části co nejdříve důkladně opláchnout čistou vodou. Nedodržení těchto podmínek může způsobit oxidaci materiálu.

Omezení umístění zařízení:

Kromě pokynů k bezpečné instalaci a používání zařízení dodržujte i následující doporučení:

Zařízení by nemělo být za žádných okolností umístěováno ve vysoce rizikových prostředích, jako jsou jednotky intenzivní péče, novorozenecká oddělení, onkologická a transplantační oddělení, operační sály, laboratoře a toalety.

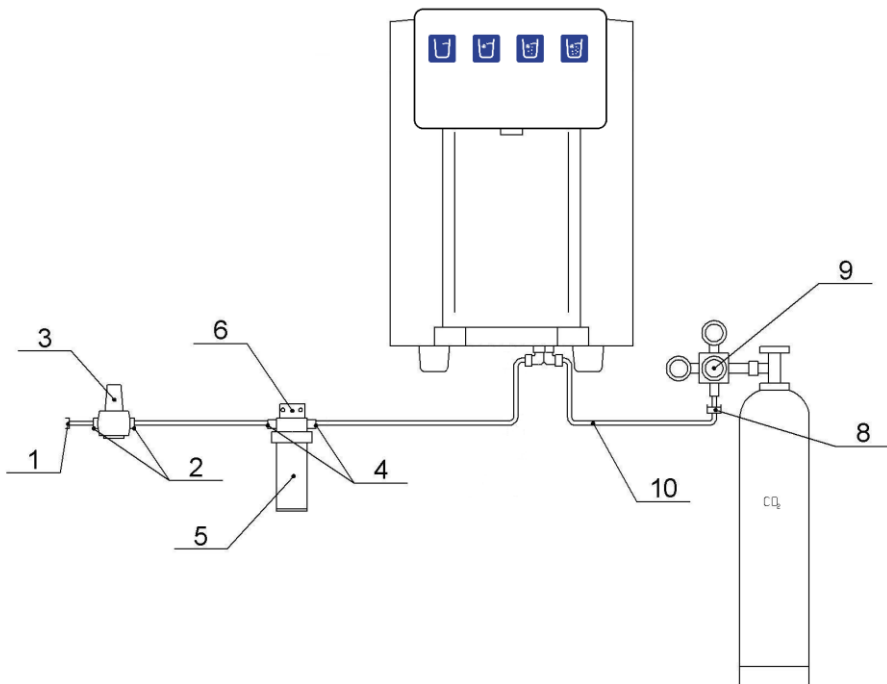
BEZPEČNOSTNÍ ZÁSADY INSTALACE A PROVOZU

(Soft, Smart stream)

- **instalaci a seřizování smí provádět pouze odborná servisní firma nebo vyškolený pracovník**
- zařízení musí být umístěno v neuzavřeném a dobře větraném prostoru, ne u zdrojů tepla. Nevystavovat přímému slunci
- kondenzátor chlazení a ventilační otvory nesmí být zakryty a musí být vzdáleny minimálně 20 cm od překážky zabraňující cirkulaci vzduchu
- instalace přístroje musí být pouze na pevné, suché a stabilní podložce způsobilé pro hmotnost přístroje
- při použití tlakového média, nutno dodržet bezpečnostní předpisy pro skladování a manipulaci určené dodavatelem tlakového plynu
- ventilační otvory pravidelně zbavujte sedimentů prachu a jiných nečistot
- zařízení musí být umístěno v neprašném prostředí
- uchovávat v prostředí s teplotou nad 0°C!
- se spuštěným přístrojem nemanipulujte
- při jakékoliv manipulaci musí být přístroj odpojený od elektrické sítě
- na přístroj nic nepokládejte
- přírodní hadice vody a plynu neodpojujte, pokud nejsou přívody uzavřeny
- před čištěním, mytím a jakoukoliv údržbou je nutné zařízení odpojit od el. sítě vytažením zástrčky ze zásuvky
- před použitím výrobku je nutné se přesvědčit o správnosti nastavení předepsaných tlaků vody a plynu. Na vstupu do přístroje musí být zajištěna pitná voda o tlaku 2,5 - 4 Bar a mechanickými nečistotami o maximální velikosti 0,5 mikronu.

Míra saturace sodové vody je odvislá od teploty vody, tlaku CO₂ obsahu minerálů v pitné vodě.

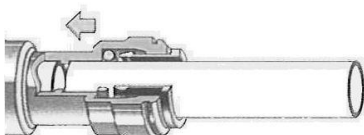
SCHEMA ZAPOJENÍ



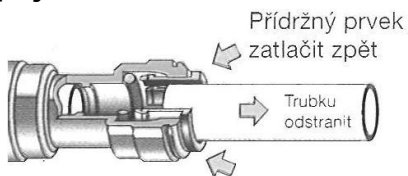
Legenda

- 1 Rychlospojka h-záv 3/8-1/2 BSP
- 2 Spojka h-záv 3/8-3/8 BSPT
- 3 Redukční ventil H₂O
- 4 Rychlospojka h-záv 3/8-1/4
- 5 Filtr H₂O
- 6 Držák filtru
- 8 Rychlospoj. h-záv 3/8 nebo 5/16 - 1/4 MFL
- 9 Redukční ventil CO₂
- 10 Kalibrovaná hadice 3/8" nebo 5/16

Použití spojení pomocí rychlospojek



Zapojení: trubku zastrčit až na doraz.



Rozpojení: po zatlačení přídržného prvku zpět je hadice uvolněna.

ZÁRUČNÍ PODMÍNKY

Na výrobek je poskytnuta záruční doba 12 měsíců od data prodeje na jakostní provedení a činnost výrobku s podmínkou, že byl používán obvyklým způsobem v souladu s návodem na používání, napojen na napětí 230V/50Hz a nebyl nijak mechanicky poškozen.

Záruka se nevztahuje na závady způsobené nesprávným používáním či neodborným zásahem do přístroje.

Záruční doba začíná plynout od data vystavení dokladu o pořízení přístroje (faktura, pokladní lístek...), který obsahuje výrobní číslo přístroje.

Společnost SINOP CB a.s. neručí za vady vzniklé přirozeným opotřebením, neopatrnou manipulací a hrubým zacházením.

Při poruše nebo zjištění závady je nutno výrobek zaslat s udáním důvodu reklamace na adresu provozovny:

SINOP CB a.s.
Pod Stromovkou 205
Litvínovice
370 01 České Budějovice

tel.:387 203 521

fax:387 203 525

e-mail:sinopcb@sinop.cz

Záruční doba se prodlužuje o dobu, po níž byl výrobek v záruční opravě.

V případě správné reklamace tj. uplatnění záruky v záruční lhůtě budou náklady spojené se zasláním výrobku zpět hrazeny výrobcem, tj. spol. SINOP CB a.s.

Výrobek byl v záruční době:

od.....do.....

od.....do.....

Razítko a podpis opravny (prodejce):



12-06-2017

9EN0016