

# sinop<sup>®</sup>

## NÁVOD NA POUŽITÍ CHLAZENÍ S VÝROBOU SODOVKY

# SAMBA NEW



# SAMBA NEW

Průtočné suché chlazení s výrobou sodovky

## TECHNICKÉ ÚDAJE

Napájení: 230V/50Hz

Typ	Váha [kg]	Chl. Výkon [l/h]	Počet nápojů	Rozměry šxhxv [mm]
<b>SAMBA NEW</b>	36	35	4	275x477x460
<b>SAMBA NEW SLOUP</b>	60	35	4	275x477x1390

## POPIS A POUŽITÍ

Výrobníky sodové vody **SAMBA NEW** je určen k chlazení, sycení a stáčení pitné vody. Výrobníky stáčí sycenou vodu, jemně sycenou, chlazenou a nechlazenou vodu.

Dávkování vody je ovládáno pomocí tlačítek s přiřazenými symboly.

Symbols pro stáčení vody:



Nechlazená voda



Chlazená voda



Chlazená jemně perlivá voda



Chlazená sodová voda

Přístroj je tzv. „suché chladiče“ = výměníkem chladu je hliníkový blok.

Jako chladivo je použito R600. Plášť, výparník a vlnovce jsou vyrobeny z nerezové oceli. Chladicí kompresor o výkonu 1/5 hp

Přívody vody a CO<sub>2</sub> jsou na spodní straně zařízení, což umožňuje vést přívodní hadice z libovolného směru.

Součástí výrobku je i odkapová miska.

## ZAPOJENÍ A ZPROVOZNĚNÍ

1. Zařízení zapojte dle schématu zapojení. Schéma je pouze ilustrační, zapojení se může u jednotlivých modelů mírně lišit.
  2. Nastavte tlak na přívodu plynu CO<sub>2</sub> na hodnotu cca 4 bar. Otevřete hlavní přívod vody.
  3. a) Po zkontrolování těsnosti přívodů vody a plynu připojte zařízení k el. proudu zastrčením vidlice do el. zásuvky. Chladicí agregát se ihned rozběhne a cca po 5 minutách nachlazení hliníkového bloku se automaticky vypne (dále se zapíná, vypíná a udržuje teplotu nastavenou termostatem zcela automaticky). Vysokotlaké čerpadlo začne doplňovat vodu do saturátoru. Po dosažení určité hladiny čerpadlo automaticky vypne a zařízení je připraveno k trvalému provozu.  
c) Ihned po sepnutí hlavního vypínače stiskněte libovolný symbol vody tak, aby z výdejšího ventilu proteklo alespoň malé množství vody.
5. Příklad je připraven k používání.

### POZOR:

**Zařízení je vybaveno ochranou čerpadla proti chodu naprázdno. Tato ochrana odpojí čerpadlo v případě přerušování dodávky vody, aby nedošlo k jeho poškození. Po dosažení správného tlaku by měl přístroj znovu sepnout všechny své funkce.**

**Restart se provádí vypnutím a zapnutím přístroje.**

## **OBSLUHA, ČIŠTĚNÍ A ÚDRŽBA**

Obsluha spočívá v běžném čepování vody pomocí příslušných spínačů daných zařízení.

Teplotu vody je možné měnit v rozsahu 5 – 12 °C pomocí termostatu umístěného uvnitř přístroje.

Údržba spočívá v občasné vyčištění lamel kondenzátoru (stlačeným vzduchem nebo kartáčem). Plášť zařízení ošetřujte běžnými neagresivními saponátovými prostředky. Nepoužívejte prostředky a pomůcky, jenž by mohli povrchy mechanicky poškodit.

Dle potřeby sanitovat chemickým čištěním okruhu.

Doporučujeme se řídit metodickým doporučením Státního zdravotního ústavu SZU sekr. 401/2009.

Po jakékoli delší stagnaci vody v přístroji by měla být voda odpuštěna nejméně v objemu rovnajícím se objemu zásobníků a hadic.

Frekvence výměny filtrační vložky je odvislá od míry používání přístroje (minimálně však 1x za 3 měsíce).

Výměnu filtrů, sanitace a odvápnění doporučujeme přenechat odborným firmám.

Pro čištění odkapních misek a nerezových částí přístroje nepoužívejte prostředky s vysokým obsahem chloru nebo fluoru. V odkapní misce nesmí setrvávat slaná voda. Vhodným přípravkem pro čištění jsou běžné saponáty k domácímu použití pro mytí nádobí. Při použití jiných, či agresivních prostředků je důležité tyto části co nejdříve důkladně opláchnout čistou vodou. Nedodržení těchto podmínek může způsobit oxidaci materiálu.

### **Omezení umístění zařízení:**

Kromě pokynů k bezpečné instalaci a používání zařízení dodržujte i následující doporučení:

Zařízení by nemělo být za žádných okolností umístěováno ve vysoce rizikových prostředích, jako jsou jednotky intenzivní péče, novorozenecká oddělení, onkologická a transplantační oddělení, operační sály, laboratoře a toalety.

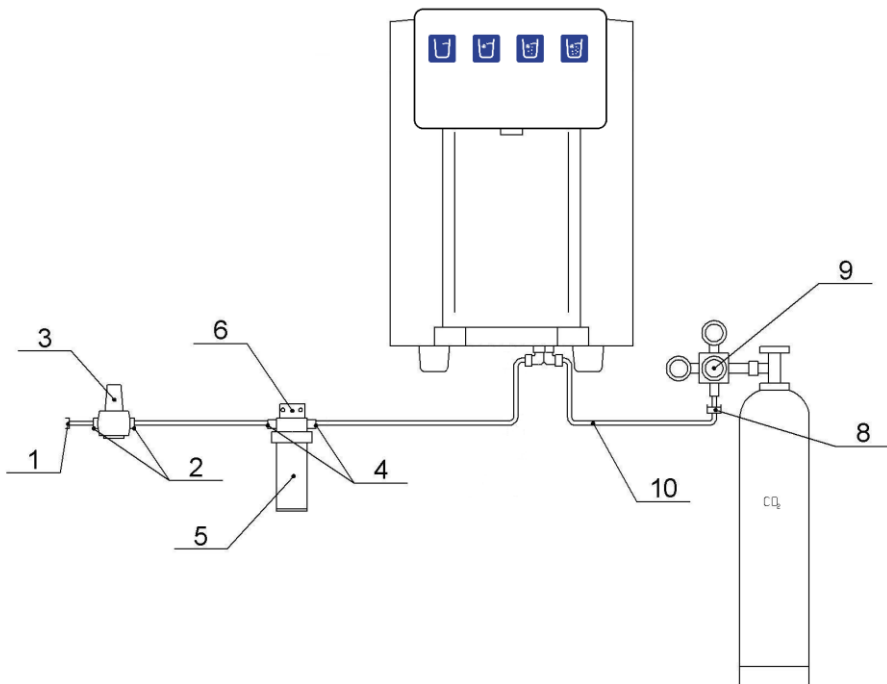
# BEZPEČNOSTNÍ ZÁSADY INSTALACE A PROVOZU

## SAMBA NEW

- **instalaci a seřizování smí provádět pouze odborná servisní firma nebo vyškolený pracovník**
- zařízení musí být umístěno v neuzavřeném a dobře větraném prostoru, ne u zdrojů tepla. Nevystavovat přímému slunci
- kondenzátor chlazení a ventilační otvory nesmí být zakryty a musí být vzdáleny minimálně 20 cm od překážky zabraňující cirkulaci vzduchu
- instalace přístroje musí být pouze na pevné, suché a stabilní podložce způsobilé pro hmotnost přístroje
- při použití tlakového média, nutno dodržet bezpečnostní předpisy pro skladování a manipulaci určené dodavatelem tlakového plynu
- ventilační otvory pravidelně zbavujte sedimentů prachu a jiných nečistot
- zařízení musí být umístěno v neprašném prostředí
- uchovávat v prostředí s teplotou nad 0°C!
- se spuštěným přístrojem nemanipulujte
- při jakékoliv manipulaci musí být přístroj odpojený od elektrické sítě
- na přístroj nic nepokládejte
- přírodní hadice vody a plynu neodpojujte, pokud nejsou přívody uzavřeny
- před čištěním, mytím a jakoukoliv údržbou je nutné zařízení odpojit od el. sítě vytažením zástrčky ze zásuvky
- před použitím výrobku je nutné se přesvědčit o správnosti nastavení předepsaných tlaků vody a plynu. Na vstupu do přístroje musí být zajištěna pitná voda o tlaku 2,5 - 4 Bar a mechanickými nečistotami o maximální velikosti 0,5 mikronu.

Míra saturace sodové vody je odvislá od teploty vody, tlaku CO<sub>2</sub> obsahu minerálů v pitné vodě.

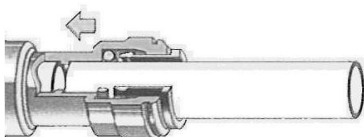
# SCHEMA ZAPOJENÍ



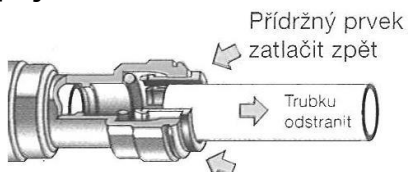
## Legenda

- 1 Rychlospojka h-záv 3/8-1/2 BSP
- 2 Spojka h-záv 3/8-3/8 BSPT
- 3 Redukční ventil H<sub>2</sub>O
- 4 Spojka h-záv 3/8-3/8 BSPT
- 5 Filtr H<sub>2</sub>O
- 6 Držák filtru
- 8 Rychlospoj. h-záv 3/8 nebo 5/16 - 1/4 MFL
- 9 Redukční ventil CO<sub>2</sub>
- 10 Kalibrovaná hadice 3/8" nebo 5/16

## Použití spojení pomocí rychlospojek



Zapojení: trubku zastrčit až na doraz.



Rozpojení: po zatlačení přídržného prvku zpět je hadice uvolněna.

## ZÁRUČNÍ PODMÍNKY

Na výrobek je poskytnuta záruční doba 12 měsíců od data prodeje na jakostní provedení a činnost výrobku s podmínkou, že byl používán obvyklým způsobem v souladu s návodem na používání, napojen na napětí 230V/50Hz a nebyl nijak mechanicky poškozen.

Záruka se nevztahuje na závady způsobené nesprávným používáním či neodborným zásahem do přístroje.

Záruční doba začíná plynout od data vystavení dokladu o pořízení přístroje (faktura, pokladní lístek...), který obsahuje výrobní číslo přístroje.

Společnost SINOP CB a.s. neručí za vady vzniklé přirozeným opotřebením, neopatrnou manipulací a hrubým zacházením.

Při poruše nebo zjištění závady je nutno výrobek zaslat s udáním důvodu reklamace na adresu provozovny:

SINOP CB a.s.  
Pod Stromovkou 205  
Litvínovice  
370 01 České Budějovice

tel.:387 203 521  
fax:387 203 525  
e-mail:sinopcb@sinop.cz

Záruční doba se prodlužuje o dobu, po níž byl výrobek v záruční opravě.

V případě správné reklamace tj. uplatnění záruky v záruční lhůtě budou náklady spojené se zasláním výrobku zpět hrazeny výrobcem, tj. spol. SINOP CB a.s.

Výrobek byl v záruční době:

od.....do.....

od.....do.....

Razítko a podpis opravny (prodejce):



12-06-2017

9EN0014