



**CZECH UP YOUR BEER**  
COOLING AND DISPENSING SYSTEMS

**NÁVOD K POUŽITÍ**

**INSTRUCTION MANUAL**

**ČESKY / ENGLISH**

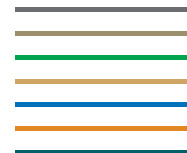
Number 025-2021 REV00 Valid 2021-06-01



**VOD. BATERIE TŘÍCESTNÁ**  
**THREE FLOW KITCHEN FAUCET**

LINDR.CZ s.p.o.  
CHLADICÍ A VÝČEPNÍ TECHNIKA





## DŮLEŽITÉ

Tato příručka obsahuje pokyny pro instalaci, používání a obsluhu zařízení. Tato příručka je nedílnou součástí zařízení. Musí být uložena u zařízení po celou dobu životnosti a poskytnuta uživateli, kdykoli je zařízení instalováno, přemísťeno, používáno nebo udržováno. Před instalací a užíváním zařízení si pečlivě přečtěte tuto příručku, obsahuje důležité informace, které vedou ke správnému a bezpečnému užívání zařízení.

Obrázky umístěné v návodu jsou pouze ilustrativní a mohou se lišit od zakoupeného zboží.

Přeloženo z originálního návodu.

### LINDR.CZ s.r.o.

Sadová 132  
503 15 Nechanice, Czech Republic

mob.: + 420 775 715 494

tel. : +420 495 447 239

e-mail: info@lindr.cz

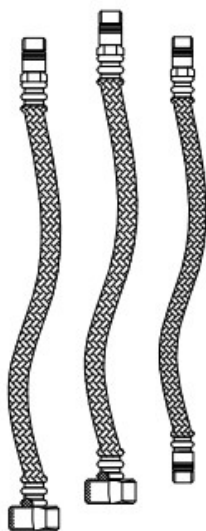
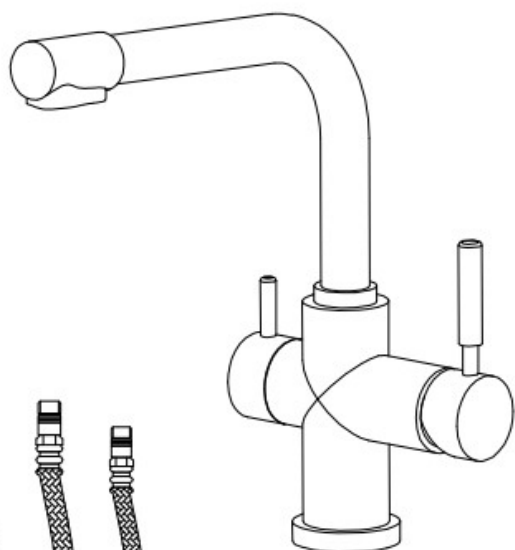
web: [www.lindr.cz](http://www.lindr.cz), [www.lindr.eu](http://www.lindr.eu)

CZE

3

## PŘED INSTALACÍ

Zkontrolujte obsah balení.



## POTŘEBNÉ NÁŘADÍ



nastavitelný klíč



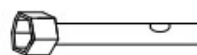
šroubovák



klíč na perlátor  
Ø 21,5mm (v balení)

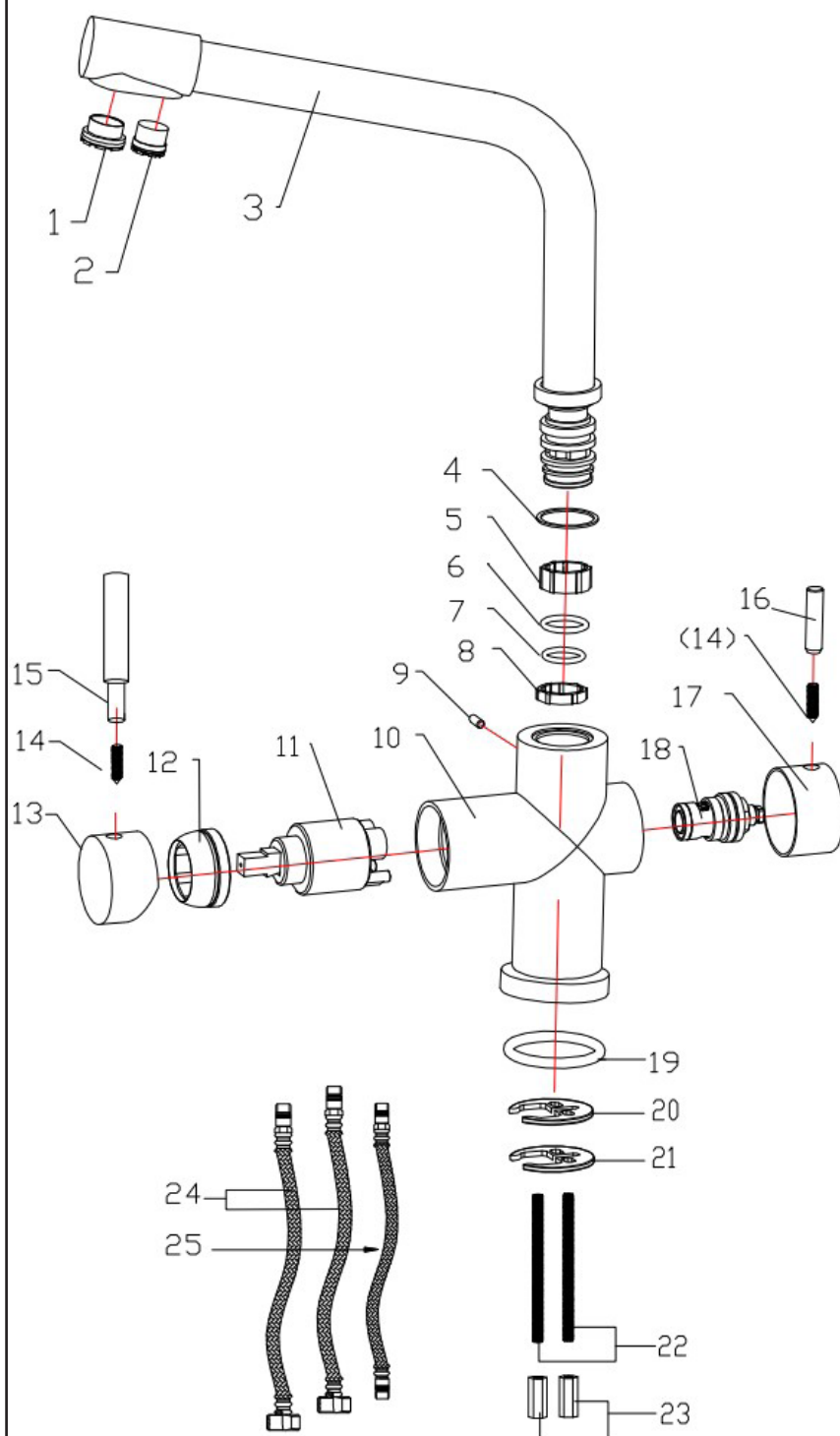


klíč na perlátor  
Ø 16,5mm (v balení)



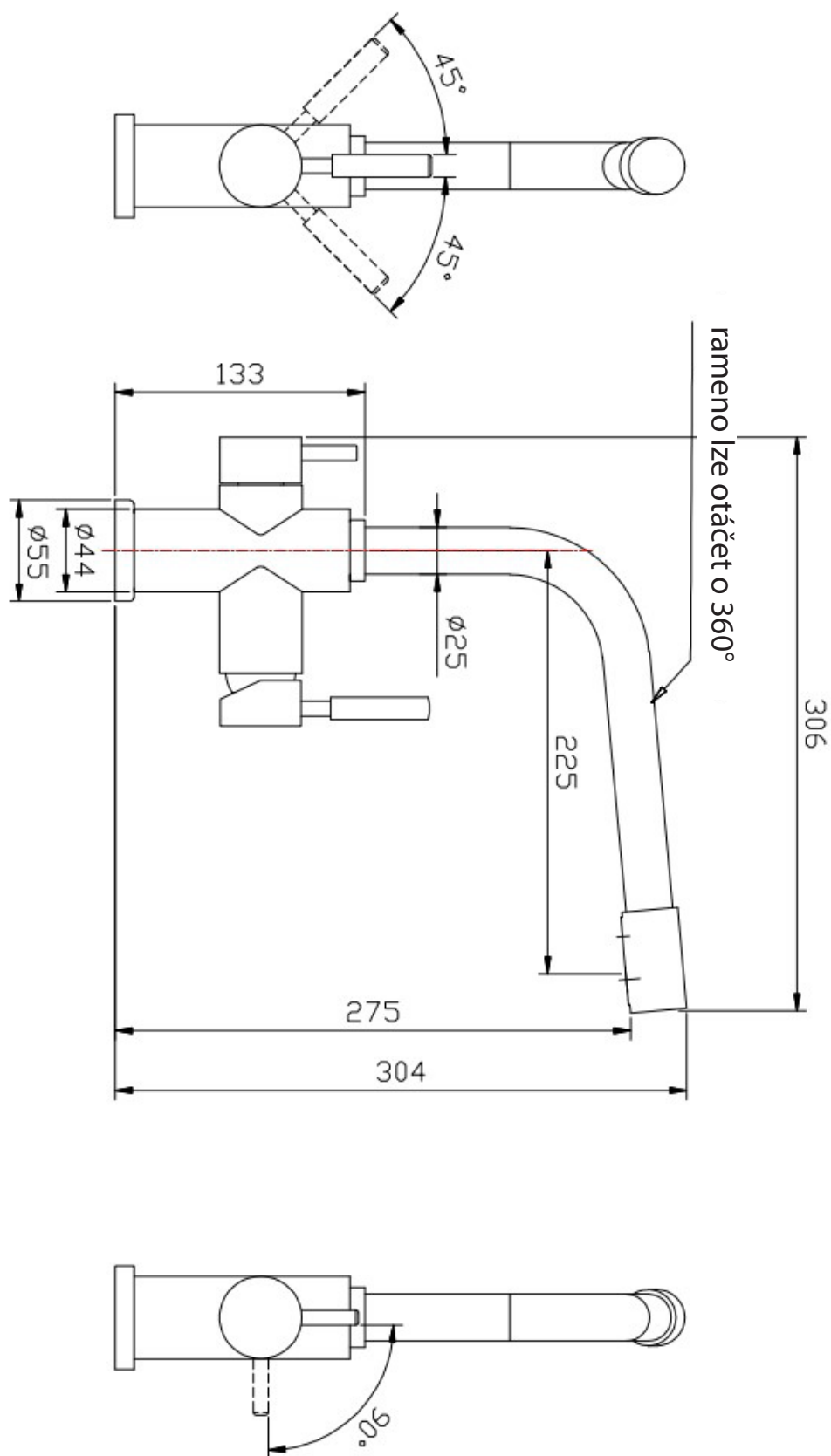
šestihranný klíč

# NÁHRADNÍ DÍLY



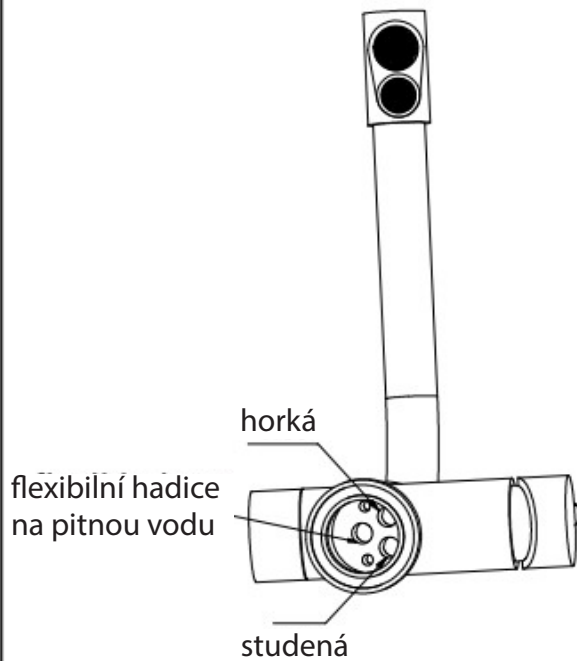
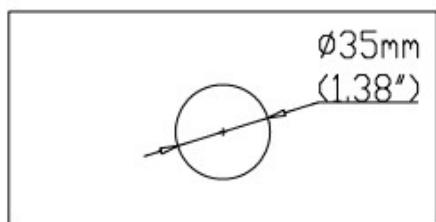
Poz.	Jméno
1.	perlátor (NP-JR22)
2.	perlátor (NP-TT16)
3.	rameno
4.	protitřecí těsnění
5.	protitřecí kroužek
6.	O-kroužek
7.	O-kroužek
8.	protitřecí kroužek
9.	šroub
10.	tělo baterie
11.	kazeta
12.	držák kazety
13.	tělo páky
14.	šroub
15.	rukojeť
16.	rukojeť
17.	tělo páky
18.	otočná hlava (90°)
19.	O-kroužek
20.	gumové těsnění
21.	fixační svorka U
22.	zajišťovací šroub
23.	pojistná matice
24.	flexibilní připojení
25.	flexibilní hadice na pitnou vodu

# ROZMĚRY PRODUKTU

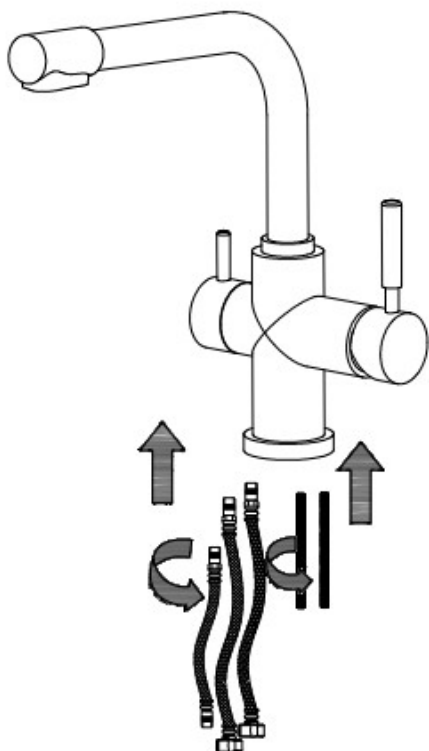


# INSTALACE PRODUKTU

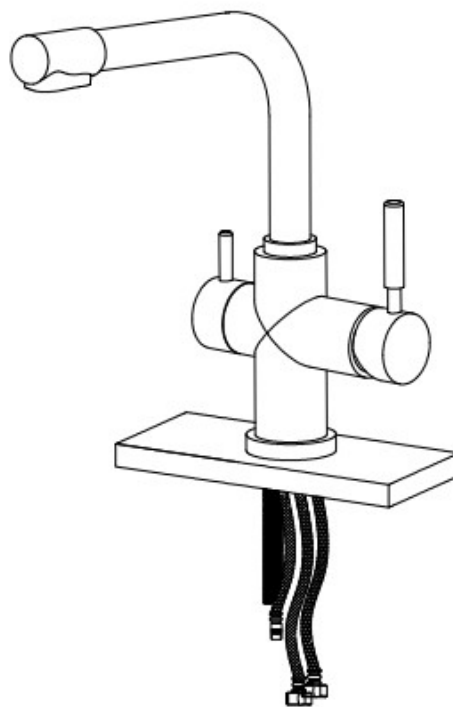
Krok ①



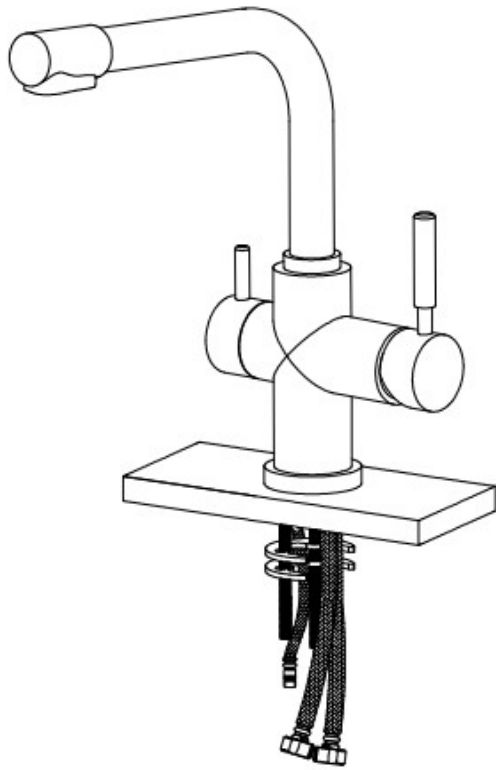
Krok ②



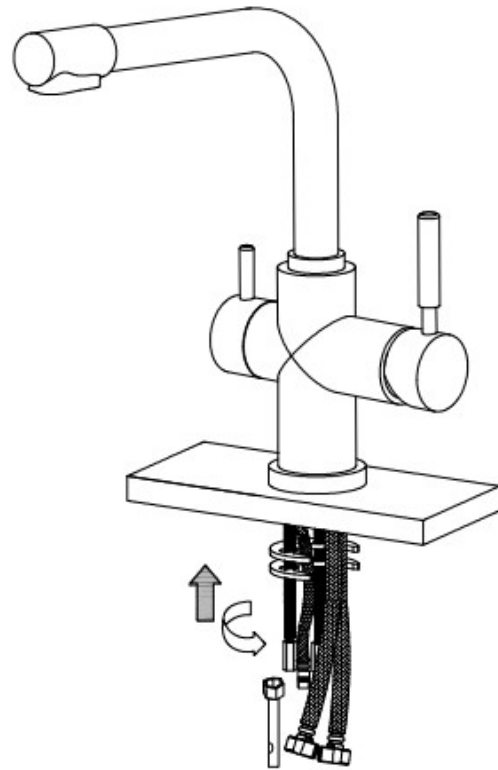
Krok ③



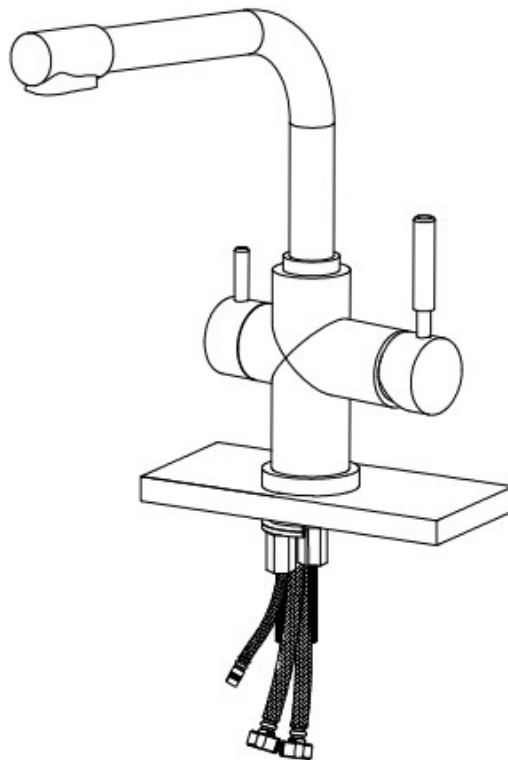
Krok ④



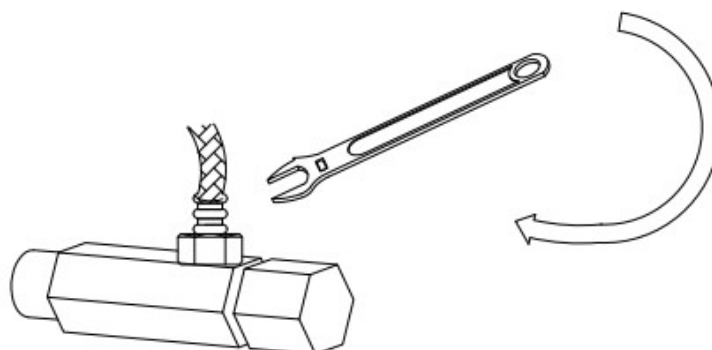
Krok ⑤



Krok ⑥

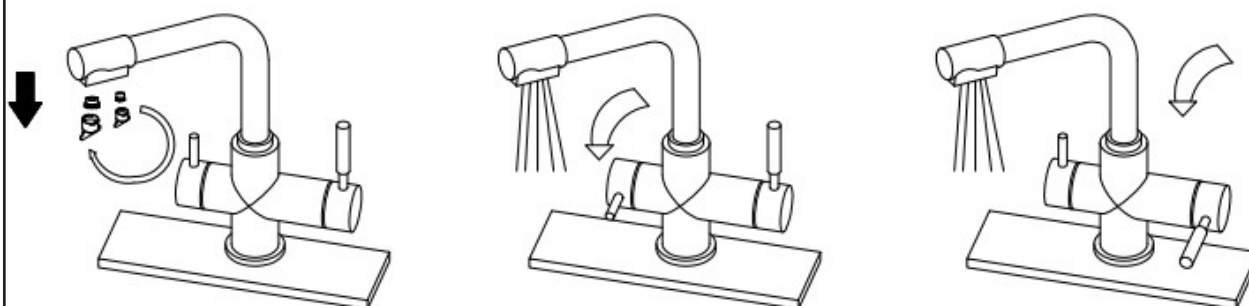


Krok ⑦



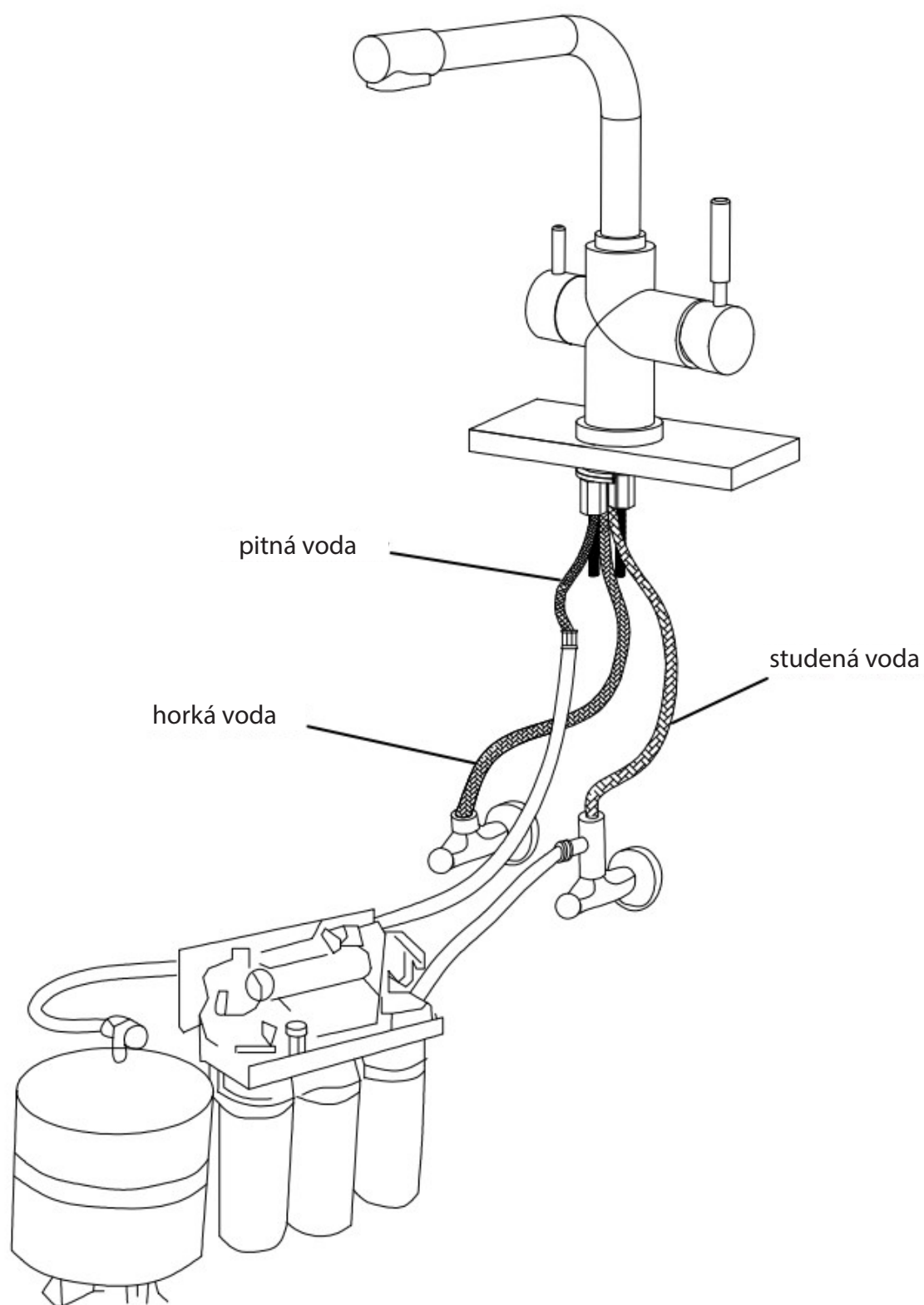
Krok ⑧

**UPOZORNĚNÍ:** Klíčem na perlátor (Ø 16,5mm NP-TT16) nastavte průtok so-  
dovky s ohledem na připojené zařízení.

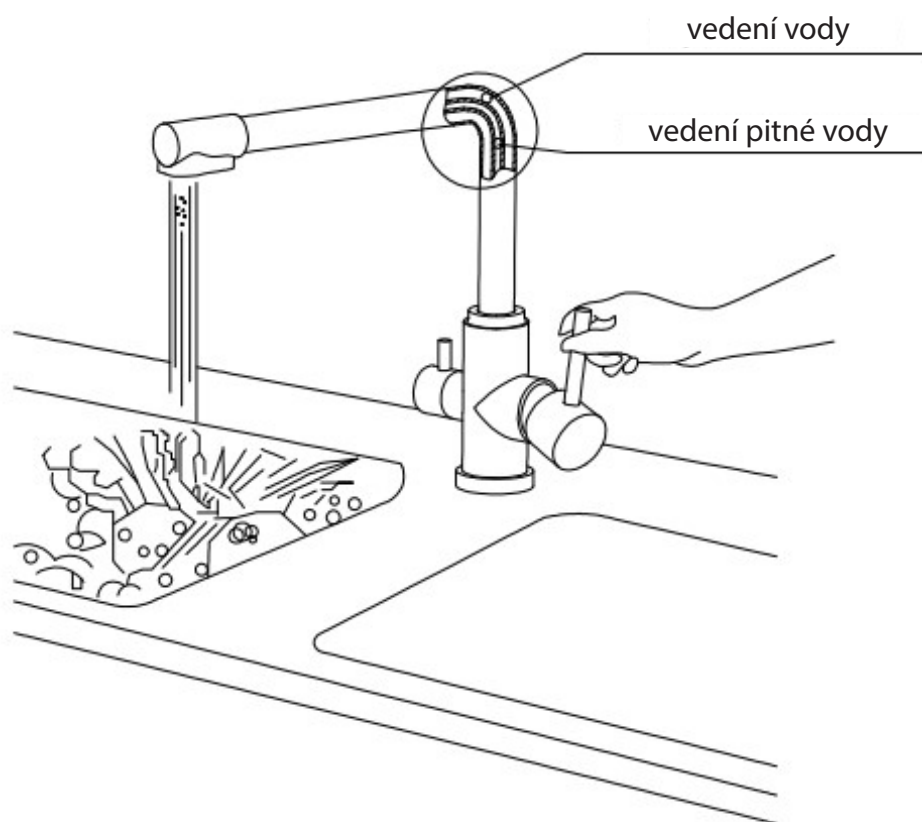


**i POZNÁMKA:** Před montáží prosím odstraňte z vodní hadice veškeré nečisto-  
ty, aby nedošlo k zablokování baterie a ovlivnění průtoku vody. Pokud jsou per-  
látoři ucpané, použijte speciální nářadí, demontujte je a vyčistěte čistou vodou.

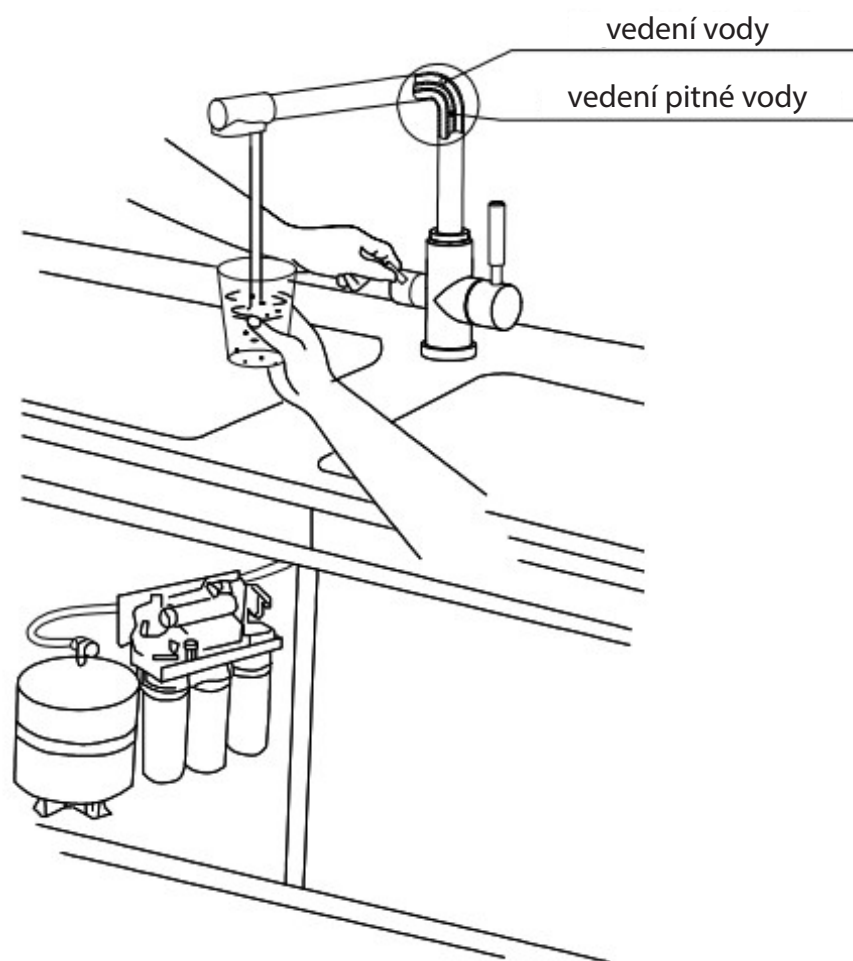
Krok ⑨



Krok 10



Krok 11

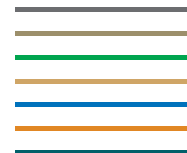


# ÚDRŽBA VODOVODNÍ BATERIE

1. Baterie by se měly vyhnout pádu a kontaktu s čímkoli tvrdým. Abyste udrželi povrch čistý, držte jej mimo lepidla, cement nebo jakoukoli špínu.
2. Rukojetí otáčejte lehce, příliš rychle otáčení se nedoporučuje.
3. Pokud voda nevytéká hladce, vyčistěte perlátor.
4. Chcete-li udržovat povrch baterie čistý, postupujte podle následujících kroků:
  - Na povrch baterie vytlačte trochu zubní pasty a poté povrch jemně očistěte.
  - Povrch očistěte vodou, dokud na něm nezůstanou žádné bubliny.
  - Použijte bavlněný hadřík k osušení povrchu baterie.
  - Vyleštěte povrch faucetu pomerančovou kůrou, díky které bude povrch lesklý.
5. Upozornění: hadici vanové baterie nelze našroubovat na hlavu baterie. Musí být nastavena, aby nedošlo k poškození při dlouhodobém používání.

- Čisticí prostředky obsahující kyselinu chlorovodíkovou či mravenčí, chlorové bělicí látky nebo kyselinu octovou nesmějí být použity, protože by mohly způsobit nenapravitelné škody.
- Mísení různých čisticích prostředků je zásadně nepřípustné.

- Nepoužívejte prostředky pro drhnutí, leštidla, brusné tkaniny, papírové ubrousky ani škrabky.
- Použití parních čisticích zařízení není dovoleno – vysoké teploty mohou produkty poškodit.



### **IMPORTANT**

This manual contains instructions for installation, use and operation of the appliance. This manual is an integral part of the device. It must be stored in the vicinity of the device for the entirety of its service life and must be made available to the user any time the device is installed, moved, used or maintained. Read this manual carefully before installing and using the device. It contains important information necessary to ensure that all operations are done properly and safely.

Due to continuous product improvement, the images placed in the manual are illustrative only and may differ from the purchased goods.

Original manual.

### **LINDR.CZ s.r.o.**

Sadová 132  
503 15 Nechanice, Czech Republic

mob.: + **420 775 715 494**

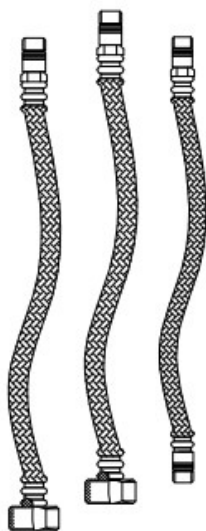
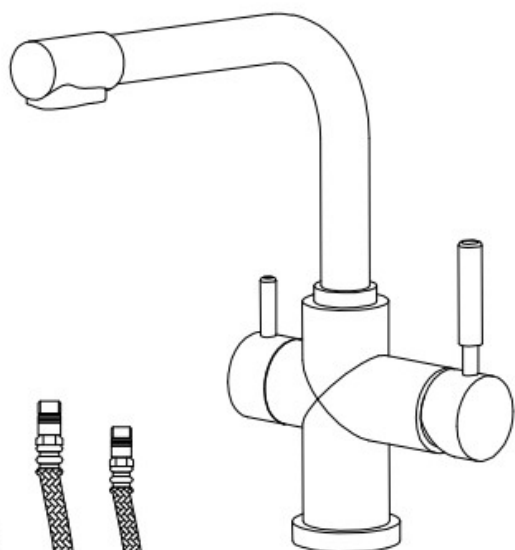
tel. : +420 495 447 239

e-mail: info@lindr.cz

**web: www.lindr.cz, www.lindr.eu**

## BEFORE YOUR INSTALLATION

Check to make sure you have the following parts indicated bellow.



## TOOLS YOU WILL NEED



Adjustable wrench



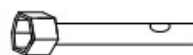
Screwdriver



spanner for aeator  
 Ø 21,5mm (supplied)

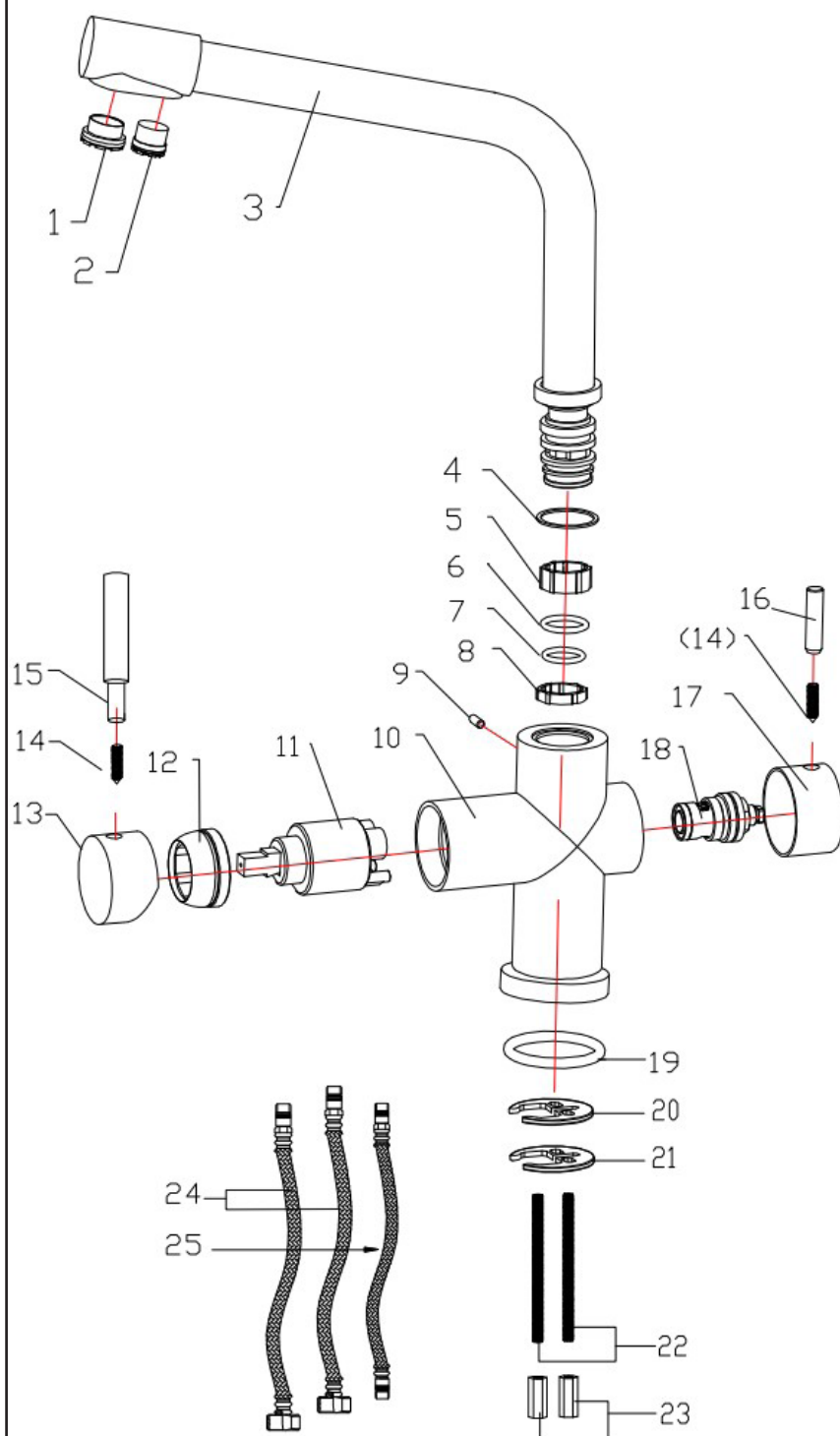


spanner for aeator  
 Ø 16,5mm (supplied)



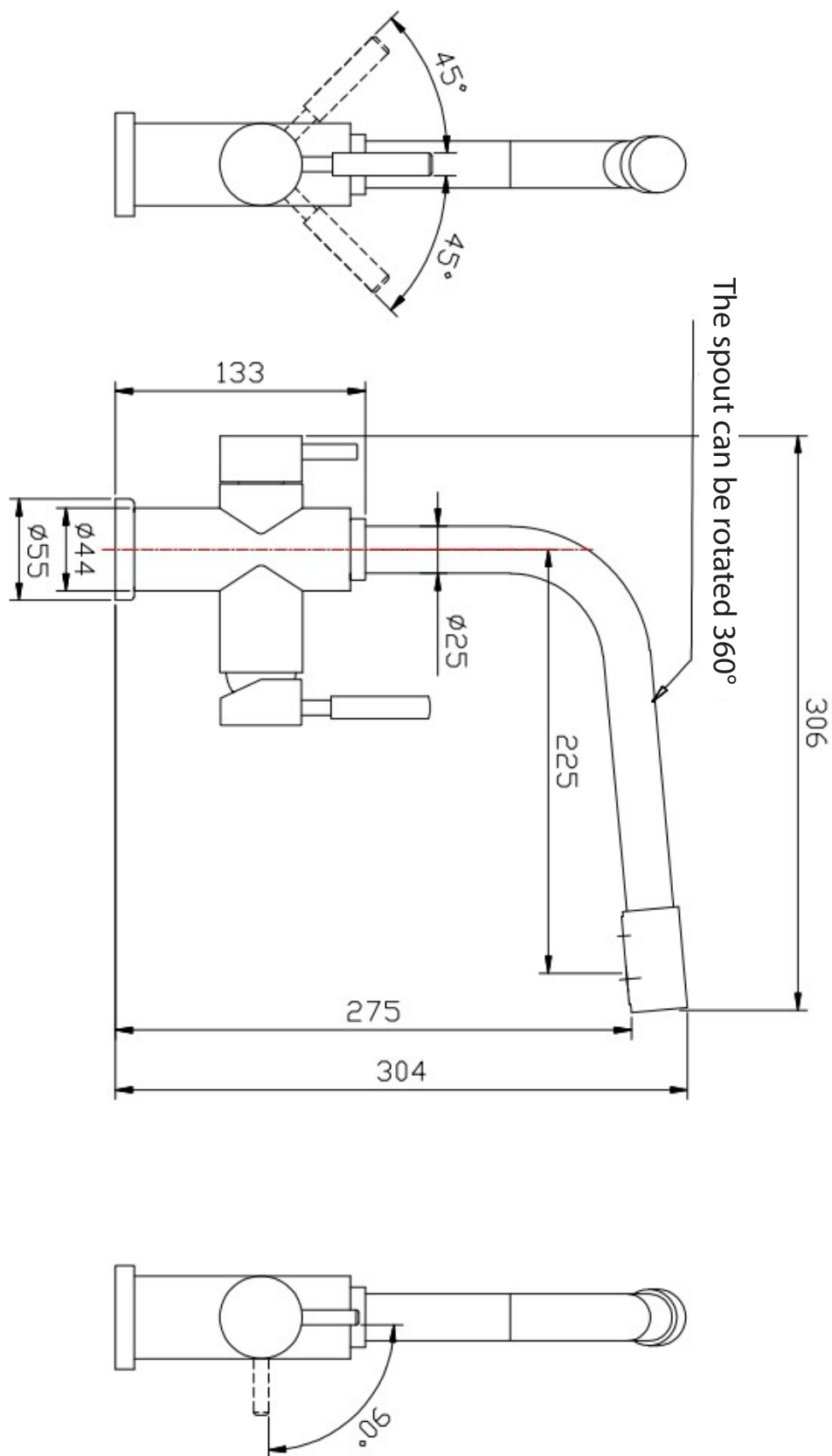
Hexagon wrench

# REPLACEMENT PARTS



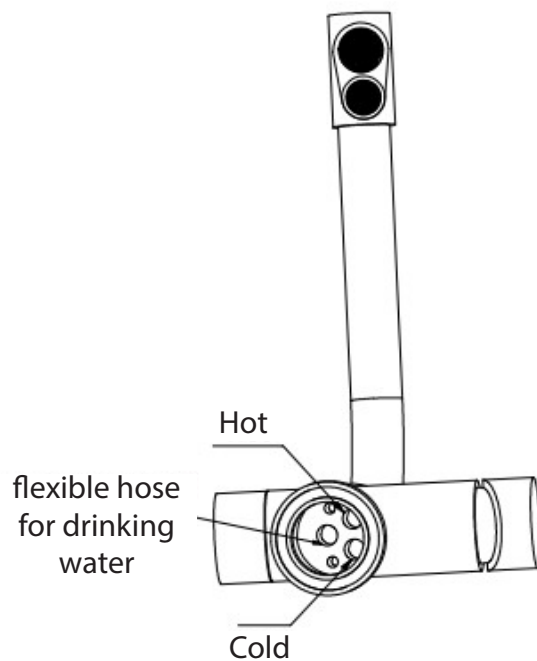
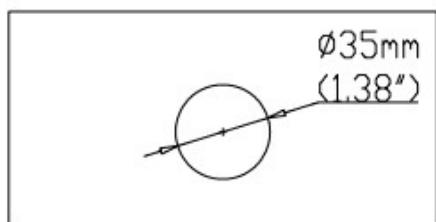
Poz.	Jméno
1.	Aerator (NP-JR22)
2.	Aerator (NP-TT16)
3.	Spout
4.	Anti-frictionring
5.	Anti-friction collar
6.	O-ring
7.	O-ring
8.	Anti-friction collar
9.	Screw
10.	Faucet body
11.	Cartridge
12.	Cartridge holder
13.	Handle body
14.	Screw
15.	Handle knob
16.	Handle knob
17.	Handle body
18.	Headwork (90°)
19.	O-ring
20.	Rubber gasket
21.	U-clamp fixation
22.	Lock screw
23.	Lock nut
24.	Flexible connection
25.	Flexible hose for drinking water

# PRODUCT DIMENSION DRAWING

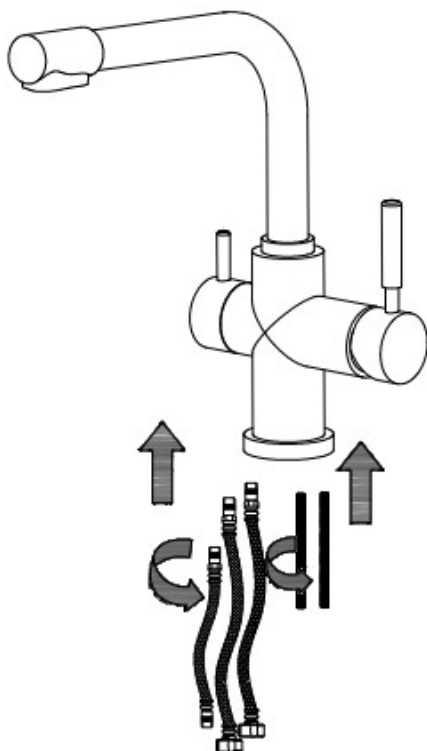


# INSTALACE PRODUKTU

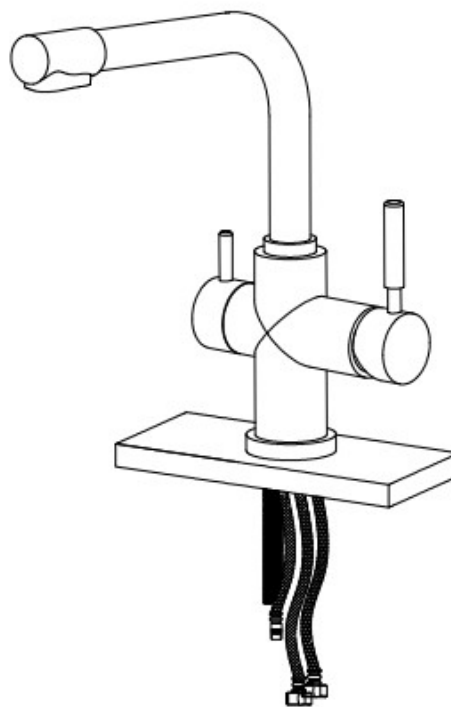
Step ①



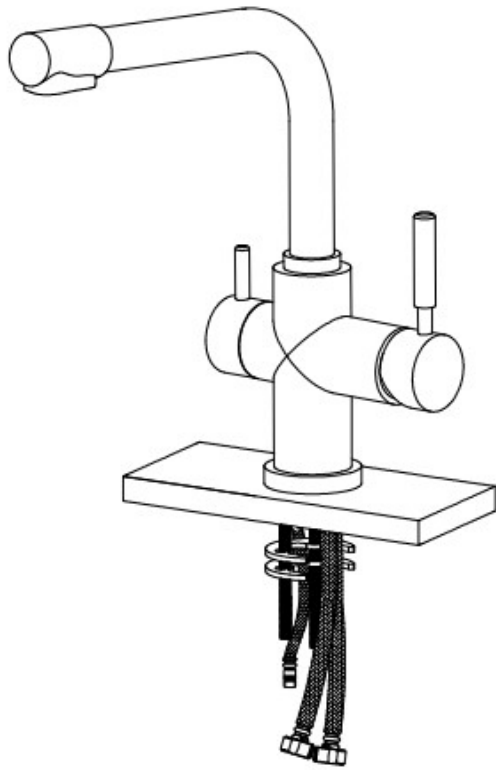
Step ②



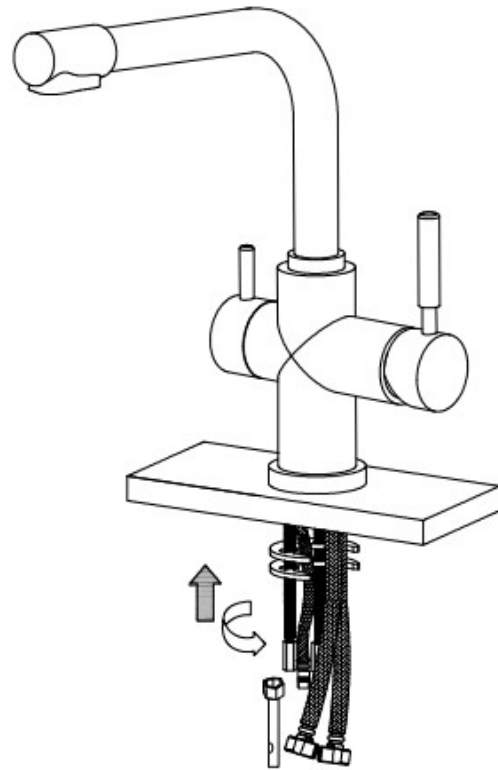
Step ③



Step ④

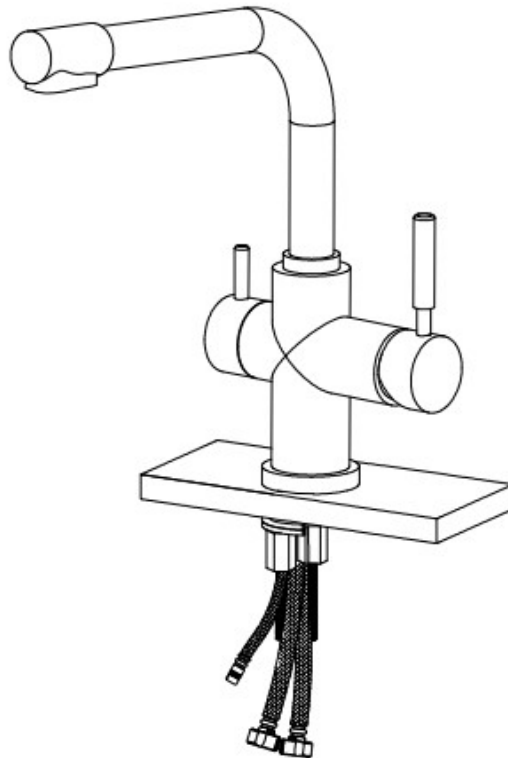


Step ⑤

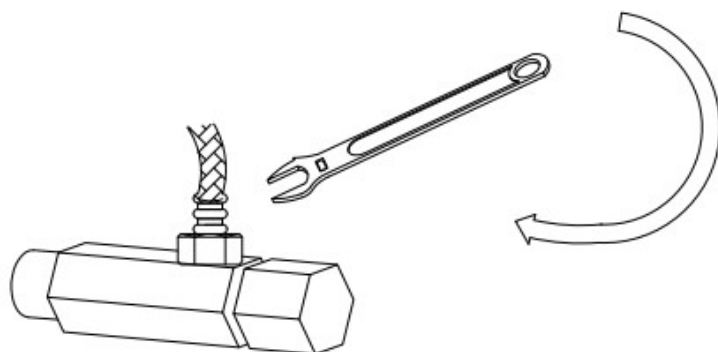


18

Step ⑥

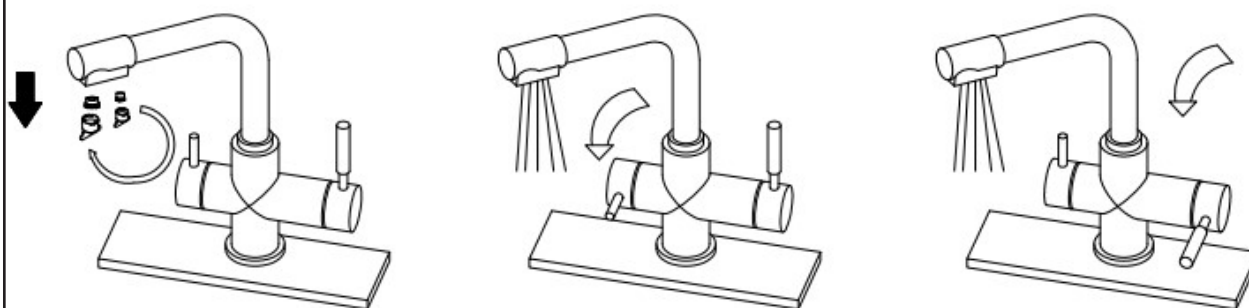


Step ⑦



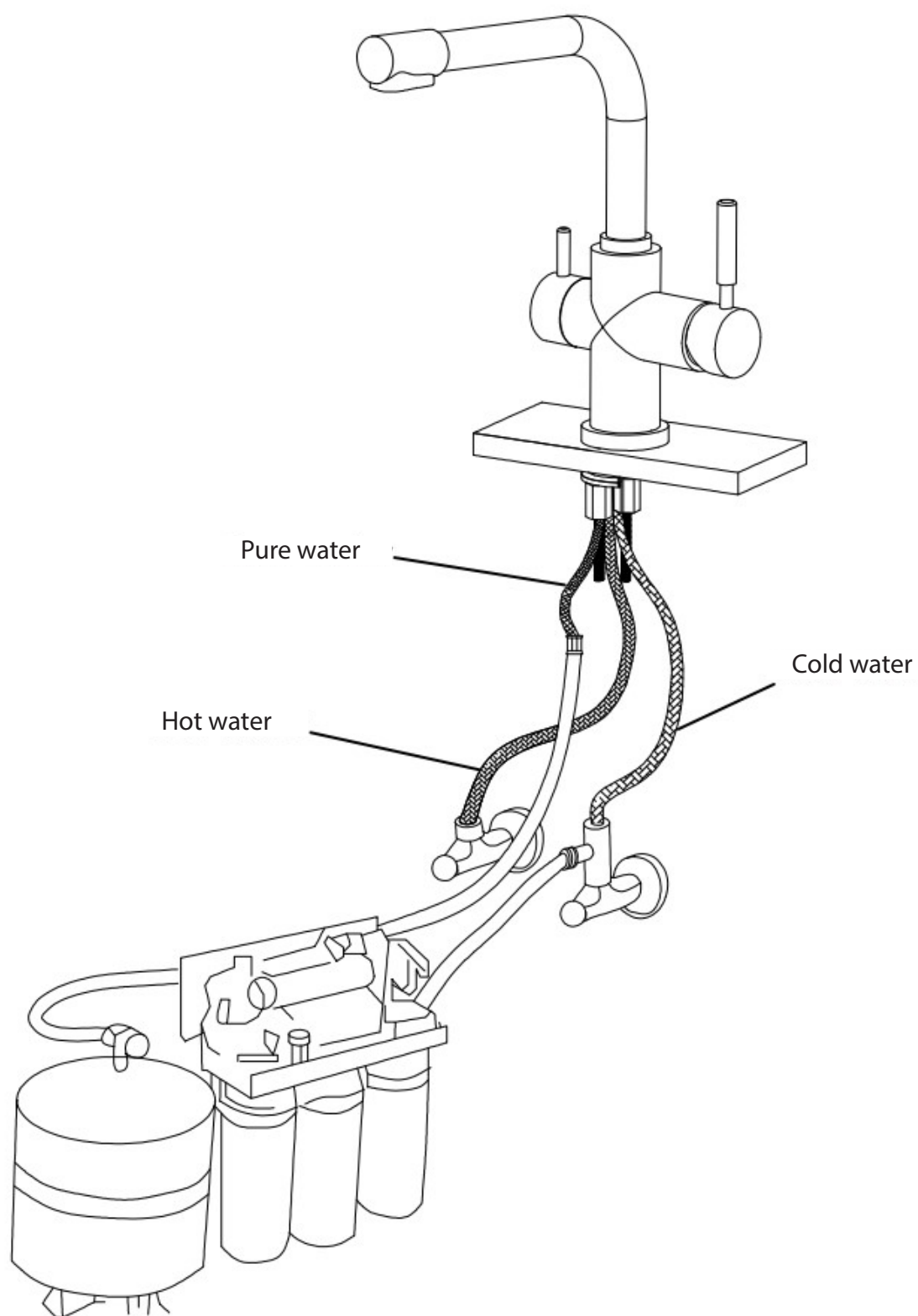
Step ⑧

**NOTE:** Use the aerator wrench (Ø 16.5mm NP-TT16) to set the soda pressure with respect to the connected equipment.

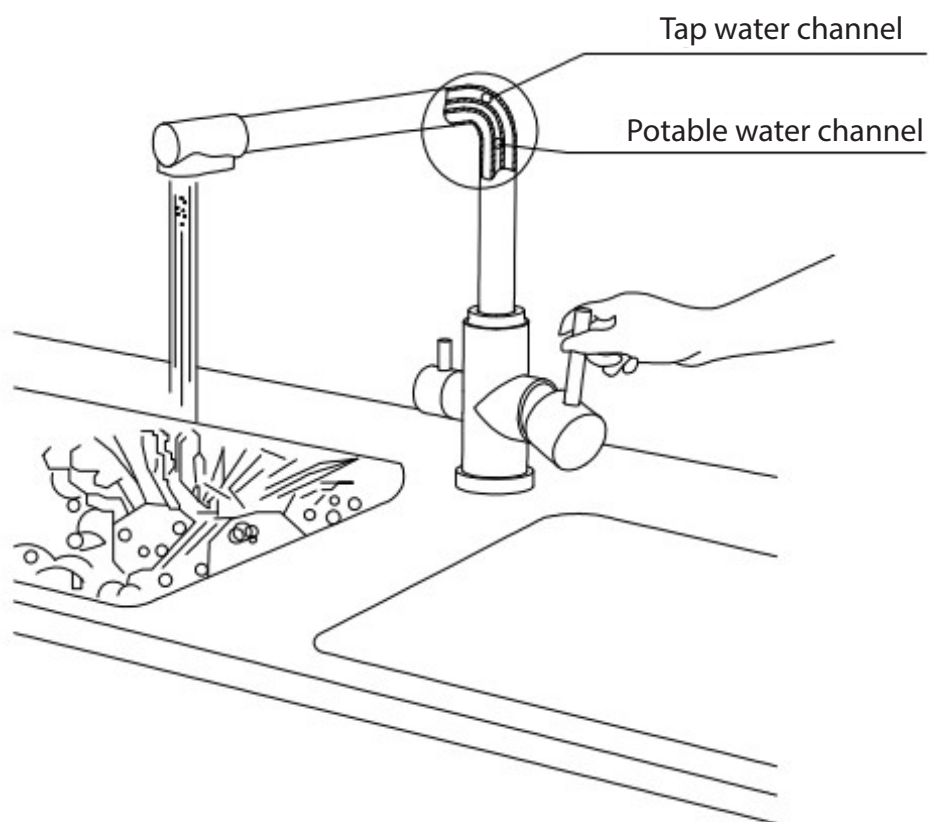


**i NOTICE:** Please removing all of the sand, silt and other things from the water hose before assembling, to avoid blocking the faucet and effecting water flow-rate. Please use the special tools to disassemble the aerators and clean them with current clean water in the case they are blocked.

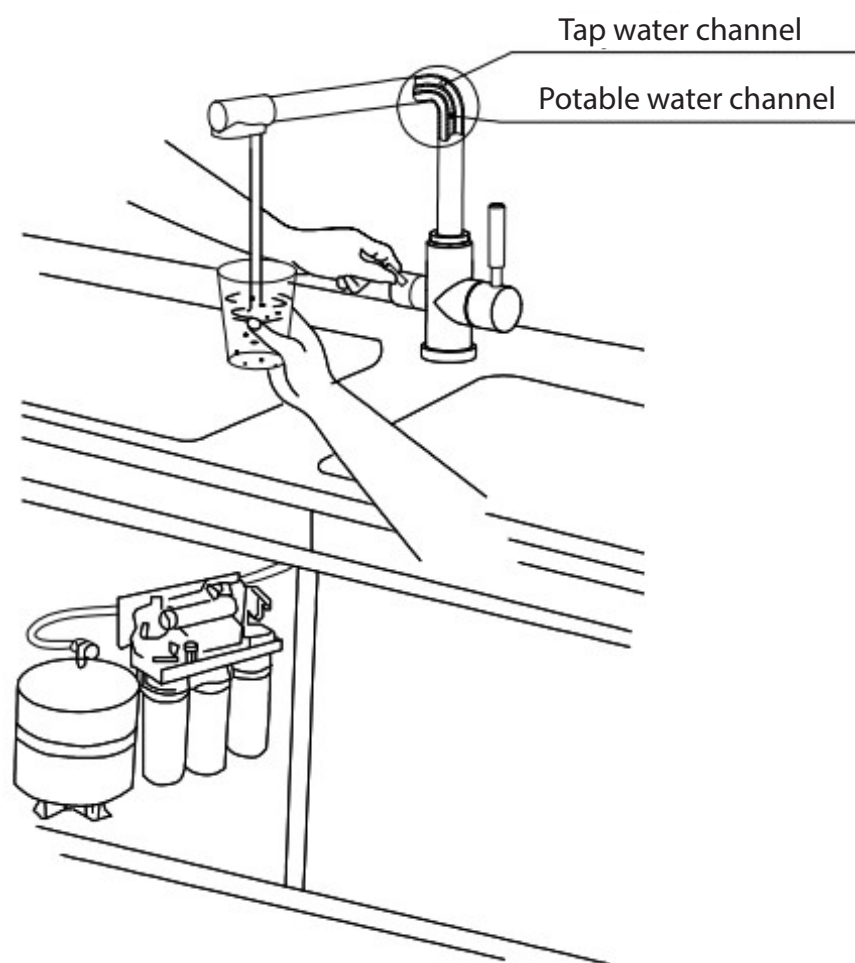
Step ⑨



Step 10



Step 11



## FAUCETS MAINTENANCE

1. Faucet should be avoid crashing with anything hard. To keep the surface clean, glue, cement or something dirty should be kept off the surface.
2. Please turn the handle lightly, too fast is not recommended.
3. When the water does not come out smoothly, please clean the aerator.
4. To keep the surface of the faucet clean, please follow steps below:
  - Squeeze a little toothpaste onto the surface of faucet, then use soft brush to clean the surface lightly.
  - Clean the surface with water, until there is no bubble.
  - Use cotton cloth to dry the surface of the faucet.
  - Polish the surface of the faucetwith orange peel, which can make the surface bright.
5. Notice: the hose of Bathtub faucet cannot be twisted on the head of the faucet. It must be extended naturally, to avoid damage after long time use.

- Detergents containing hydrochloric or formic acid, chlorine bleach or acetic acid must not be used as they could cause irreparable damage.
- Mixing different cleaning agents is fundamentally inadmissible.

- Do not use scouring agents, polishes, abrasives, paper towels or scrapers.
- There is no use of steam cleaning equipment allowed - high temperatures can damage the products.



